



MENDOZA
GOBIERNO



DAMI Programa de Desarrollo de
Áreas Metropolitanas del Interior

Enmienda N° 4

LICITACIÓN PÚBLICA INTERNACIONAL N° DAMI II – 68 – LPI – B/SEPA

REPÚBLICA ARGENTINA

PROGRAMA DE DESARROLLO DE ÁREAS METROPOLITANAS DEL INTERIOR II (DAMI II)

Proyecto “Red Semafórica del Área Metropolitana de Mendoza”

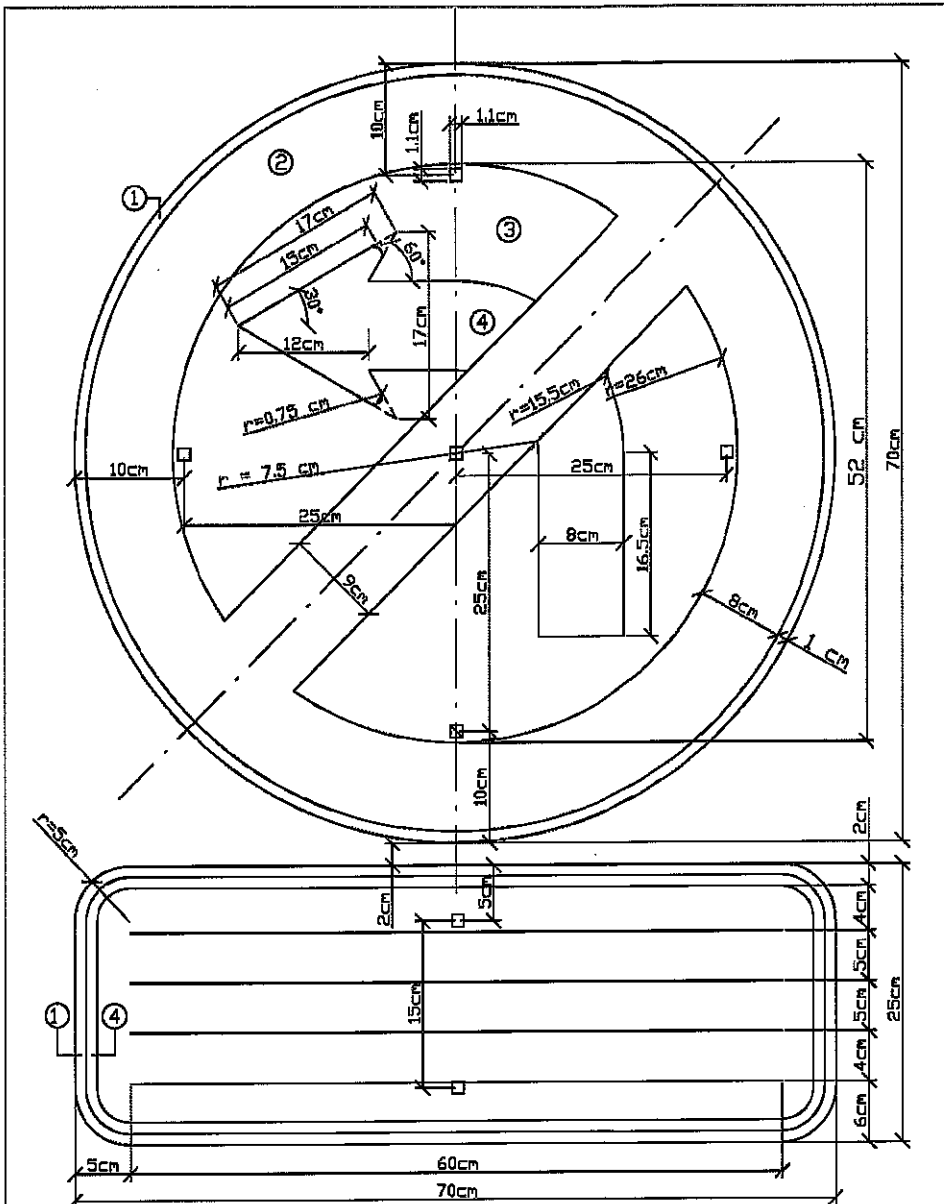
Préstamo BID 3780/OC-AR

“Adquisición de Equipamiento para la Red Semafórica del Área Metropolitana de Mendoza y Servicios Conexos de Instalación y Mantenimiento”

REPÚBLICA ARGENTINA
Compras Mejores
del sector de abastecimiento internacional

- Las placas se prepararán para ser fijadas por medio de abrazaderas y bulones de hierro cincado en todas sus partes y el diámetro de estos tornillos se especifica en el Artículo pertinente; las tuercas y las arandelas serán las correspondientes a esta medida de tornillo.
- El contratista, respetando el diámetro antes indicado, tendrá la opción de usar dos tipos de tornillos a saber:
- Tipo Carpintero, de cabeza redonda y cuello cuadrado (Tipo A).
- Tornillo de Uso en mecánica también llamado "tornillo de mecánico" es de cabeza hexagonal. Este último deberá cumplir con la condición de tener incorporado el sistema antirrobo por destrucción o deformación del filete de la rosca. (Tipo B).
- En ellas se explicita las indicaciones, órdenes o prohibiciones viales mediante elementos en general gráficos, símbolos, números o letras de uso internacional y según la Ley Provincial y convenio interamericano. La faz anterior y vialmente útil, de esta Placa de Pictograma será realizada en lámina reflectiva Autoadhesiva o Termoadhesiva.
- Los agujeros de las placas de los Indicadores Viales de Prohibición, Reglamentación e Información deberán ser cuadrados de manera de permitir la fijación del cuello cuadrado del bulón de sujeción de las placas evitando el giro del mismo al proceder al ajuste de la tuerca en la instalación. Serán cuatro en cruz.

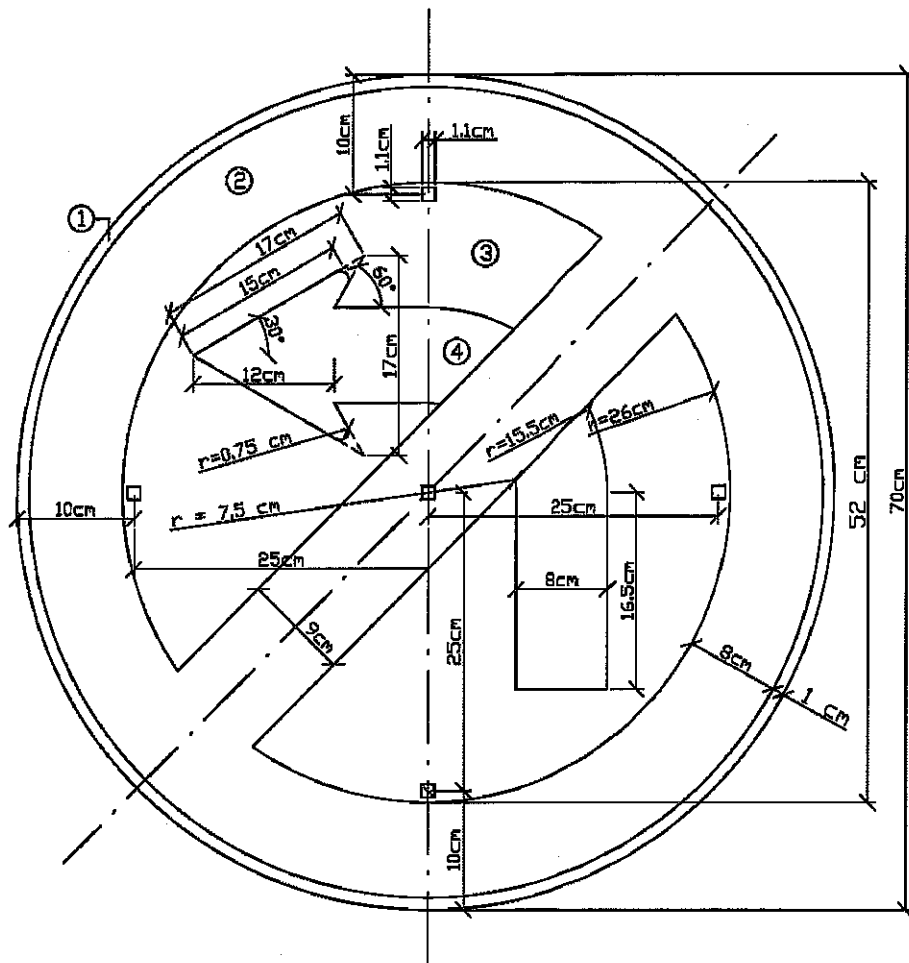
PLANOS:



Referencias:
 LETRA HELVETICA MEDIUM, NEGRA S/FONDO BLANCO REFLECTANTE
 Orificios cuadrados de 11 x 11 mm.

- ① Blanco Reflectante
- ② Rojo Reflectante
- ③ Blanco Reflectante
- ④ Negro

PLANO Nº 008	ESCALA 1:5	FECHA DE EDICIÓN : AGOSTO 1998	DIBUJO: J. C. PASTOR - A. MORELLI Revisión 2007: Ing.A.E.Cinel
TIPO : SEÑAL TEXTO : PROHIBIDO GIRAR a la IZQUIERDA		MINISTERIO DE AMBIENTE Y OBRAS PUBLICAS DIRECCION DE VIAS Y MEDIOS DE TRANSPORTE DEPARTAMENTO DE OBRAS	

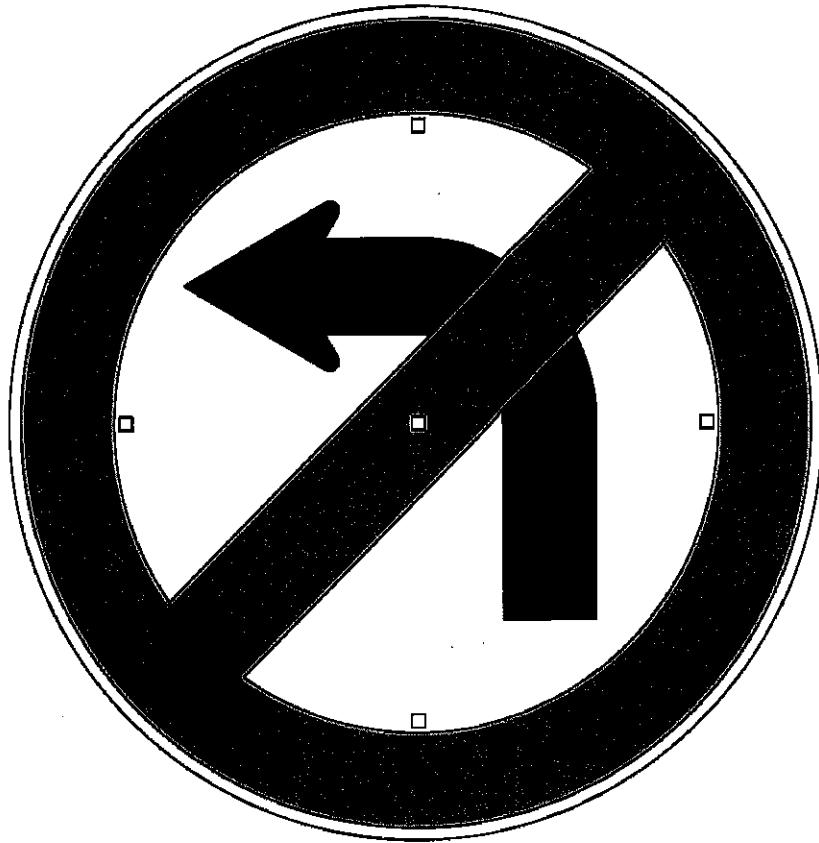


Referencias:
 LETRA HELVETICA MEDIUM, NEGRA S/FONDO BLANCO REFLECTANTE
 Orificios cuadrados de 11 x 11 mm.

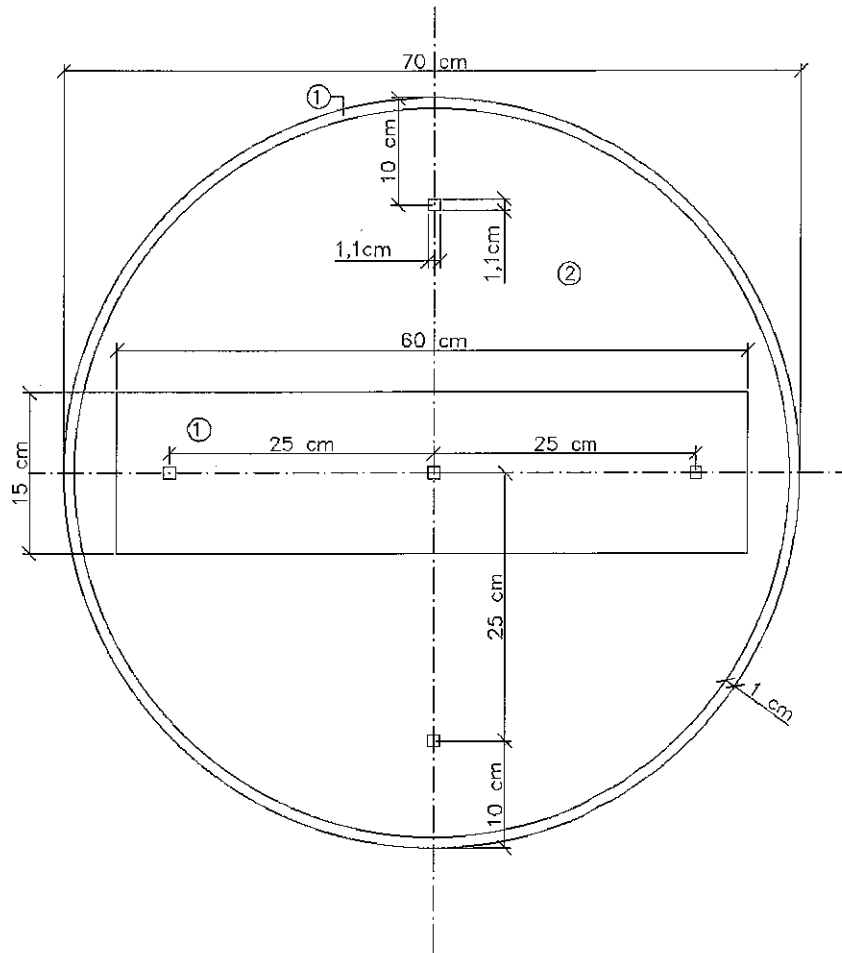
① Blanco Reflectante
 ② Rojo Reflectante

③ Blanco Reflectante
 ④ Negro

PLANO N° 008-A	ESCALA 1/5	FECHA DE EDICION : AGOSTO 1998	DIBUJO: J. C. PASTOR - A. MORELLI Revisión 2007: Ing. A. E. C. Inel
TIPO : SENAL TEXTO :		MINISTERIO DE AMBIENTE Y OBRAS PUBLICAS DIRECCION DE VIAS Y MEDIOS DE TRANSPORTE DEPARTAMENTO DE OBRAS	
PROHIBIDO GIRAR a la IZQUIERDA			



PLANO Nº 008<color>	ESCALA 1:5	FECHA DE EDICIÓN : AGOSTO 1998	DIBUJO: J. C. PASTOR - A. MORELLI Revisión 2007:
TIPO : SEÑAL TEXTO : PROHIBIDO GIRAR a la IZQUIERDA		MINISTERIO DE AMBIENTE Y OBRAS PUBLICAS DIRECCION DE VIAS Y MEDIOS DE TRANSPORTE DEPARTAMENTO DE OBRAS	

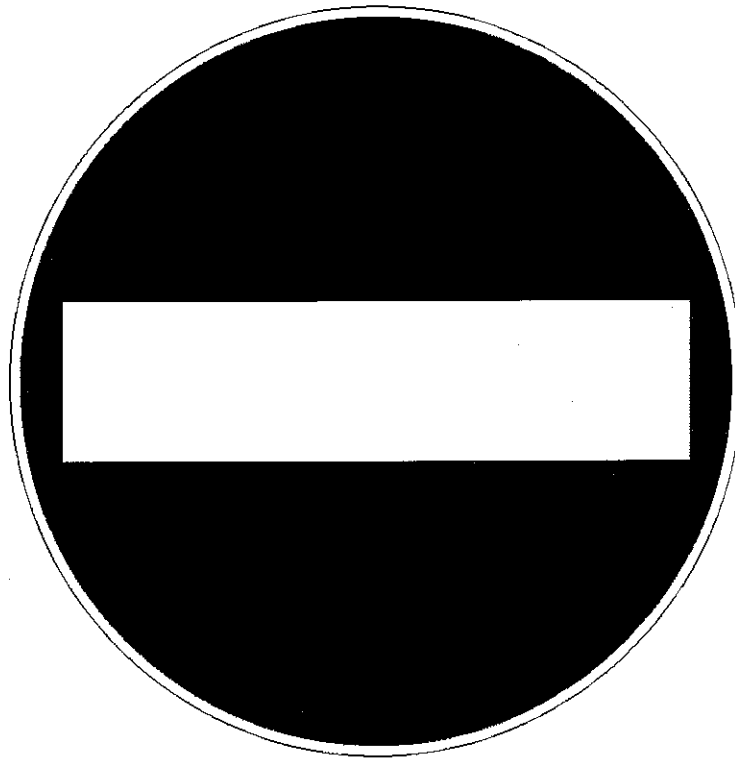


Referencias:

Orificios cuadrados de 11 x 11 mm.

- ① Blanco Reflectante
- ② Rojo 03-1-050 IRAM Reflectante

PLANO N° 002	ESCALA 1:5	FECHA DE EDICION : AGOSTO 1998	DIBUJO : J. C. PASTOR - A. MORELLI
TIPO : SEÑAL TEXTO : CONTRAMANO		MINISTERIO DE AMBIENTE Y OBRAS PUBLICAS DIRECCION DE VIAS Y MEDIOS DE TRANSPORTE DEPARTAMENTO DE OBRAS	

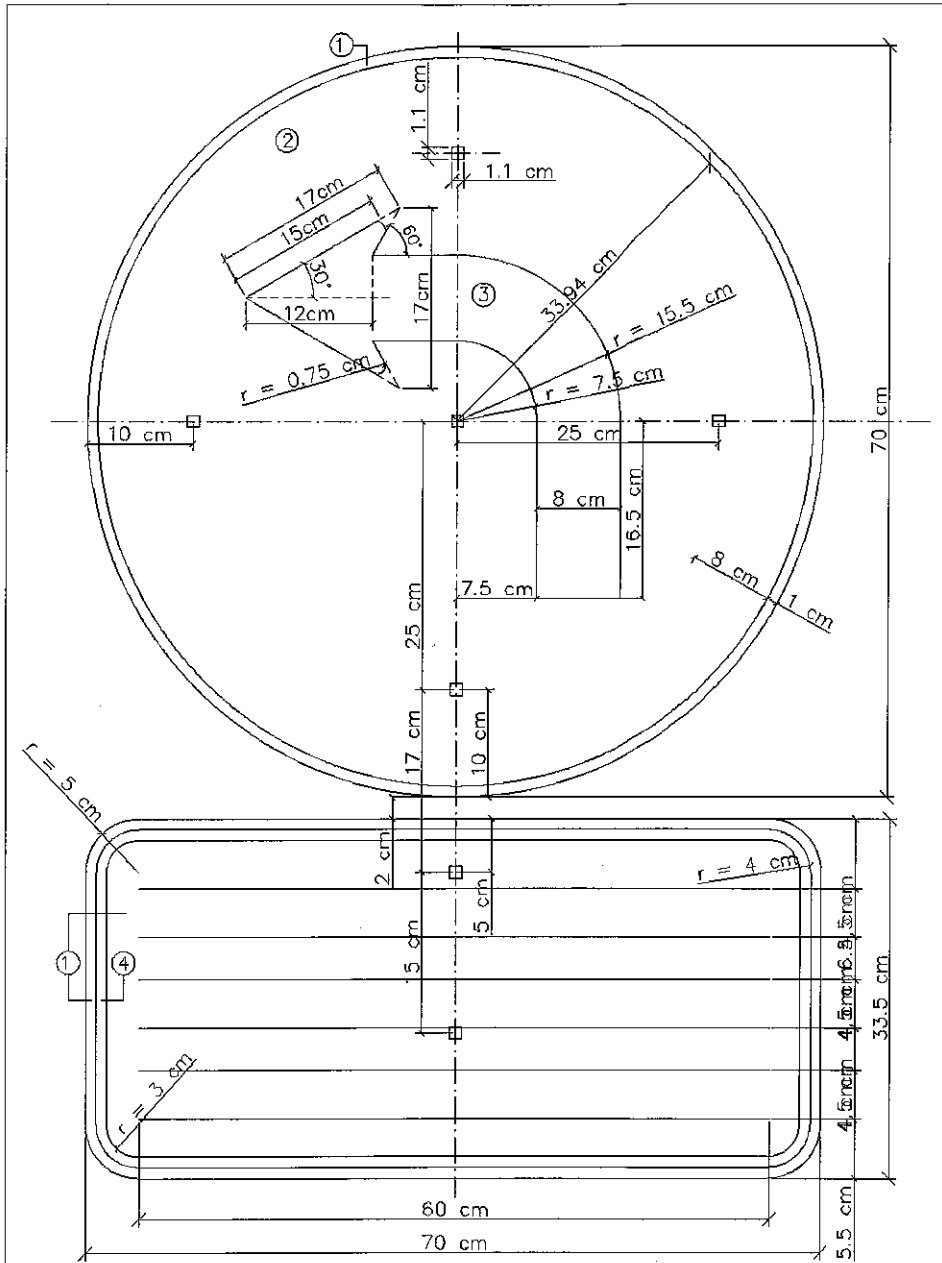


Referencias:

Orificios cuadrados de 11 x 11 mm.

- ① Blanco Reflectante
- ② Rojo 03-1-050 IRAM Reflectante

PLANO N° 002	ESCALA 1:5	FECHA DE EDICION : AGOSTO 1998	DIBUJO : J. C. PASTOR - A. MORELLI
TIPO : SEÑAL TEXTO : CONTRAMANO		MINISTERIO DE AMBIENTE Y OBRAS PUBLICAS DIRECCION DE VIAS Y MEDIOS DE TRANSPORTE DEPARTAMENTO DE OBRAS	



Referencias:

LETRA HELVETICA MEDIUM, NEGRA S/FONDO BLANCO
 Orificios cuadrados de 11 x 11 mm.

- ① Blanco
- ② Azul
- ③ Blanco
- ④ Negro

PLANO N° 048	ESCALA 1:5	FECHA DE EDICION : NOVIEMBRE 1998	DIBUJO : J. C. PASTOR - A. MORELLI
TIPO : SEÑAL TEXTO :		MINISTERIO DE AMBIENTE Y OBRAS PUBLICAS DIRECCION DE VIAS Y MEDIOS DE TRANSPORTE DEPARTAMENTO DE OBRAS	
<p>PERMITIDO GIRAR A IZQUIERDA CON PRECAUCION</p>			



Blanco Blanco
 Azul Negro

PLANO N° 045	ESCALA 1:5	FECHA DE ELIEN GOBIERNO 1993	SÍMBOLO L 1 - PANTOF - 7, 017711
TPO - SEHA: TEXTO: PERMITIO GIRAR A LA IZQUIERDA CON PRECAUCION		DIRECCION DE AMBIENTE Y OBRAS PUBLICAS DIRECCION DE MAO Y MEDIO DEL DEPARTAMENTO DEPARTAMENTO DE CERCA	